

油圧自動型抜機 オートバランス

Auto Balance Full Head Cutting Machine

掲載写真は40tプレス

型式 **ABC-40**(手動)

20/100mm



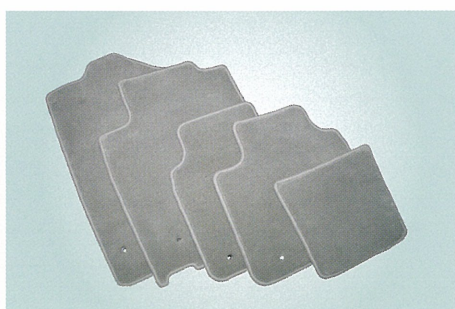
プレス精度
±20/100mm



4本ボール
オートバランス構造(特許)

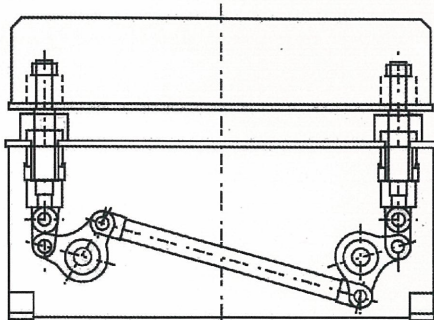


テーブル寸法 : 1250 × 650mm



特徴

- 使いやすい設計で、販売実績3,000台あります。
- 小型から大型部品まで多目的に使用できます。
- 4本ボール方式構造の為(オートバランス構造)高精度、鋼性を維持する事が可能です。
- プレス精度±20/100mm。
- OPS、PET、ABS材切断可能。
- 切断バランス精度が高い為、面板の消耗が減少します。
- テーブル前後にトムソン刃移動用ローラ付き。



オートバランスシステム構造(特許)



ポール

用途

- ゴムパッキング、石綿、ウレタンフォーム、ポリエチレンフォーム、レザー、フェルト、各種フィルム等の型抜き。
- 薄物から厚物まで幅広く使用できます。
- 真空成形材料、ダンボール紙、OPS、PET、ABS、PVC、PP、発泡材、プラダン等の切断作業に使用できます。

仕様

型式	最大加圧力 (TONS)	ストローク (mm)	加工面積 W×D (mm)	動力 (HP)	機械寸法 L×W×H (mm)	機械重量 (kg)
ABC-E25	25	50-230	1250×500	3	1250×1850×1470	1400
			1470×500		1250×2070×1470	1500
			1600×500		1250×2200×1470	1600
			1250×600		1350×1850×1470	1500
			1470×600		1350×2070×1470	1600
			1600×600		1350×2200×1470	1700
ABC-E30	30	50-230	1250×500	5	1500×1850×1550	1700
			1470×500		1500×2070×1550	1800
			1600×500		1500×2200×1550	1900
			1250×600		1600×1850×1550	1800
			1470×600		1600×2070×1550	1900
			1600×600		1600×2200×1550	2000
ABC-30	30	50-230	1250×650	5	1500×1850×1550	1900
			1470×650		1500×2070×1550	2000
			1600×650		1500×2200×1550	2100
			1250×800		2050×1850×1550	2000
			1470×800		2050×2070×1550	2100
			1600×800		2050×2200×1550	2200
ABC-40	40	50-230	1250×650	5	1500×1850×1600	2100
			1470×650		1500×2070×1600	2250
			1600×650		1500×2200×1600	2400
			1250×800		2050×1850×1600	2300
			1470×800		2050×2070×1600	2450
			1600×800		2050×2200×1600	2600

備考：各機種 of テーブル寸法については、別途御相談下さい。

HS 油圧型抜機日本輸入総代理店
 有限会社 ニシコウエンジニアリング
 〒485-0059 愛知県小牧市小木東1丁目194番地
 TEL 0568-76-8321
 FAX 0568-76-8527
 E-mail nishikou7855@yahoo.co.jp
 URL <http://www.nishikou-eg.com>